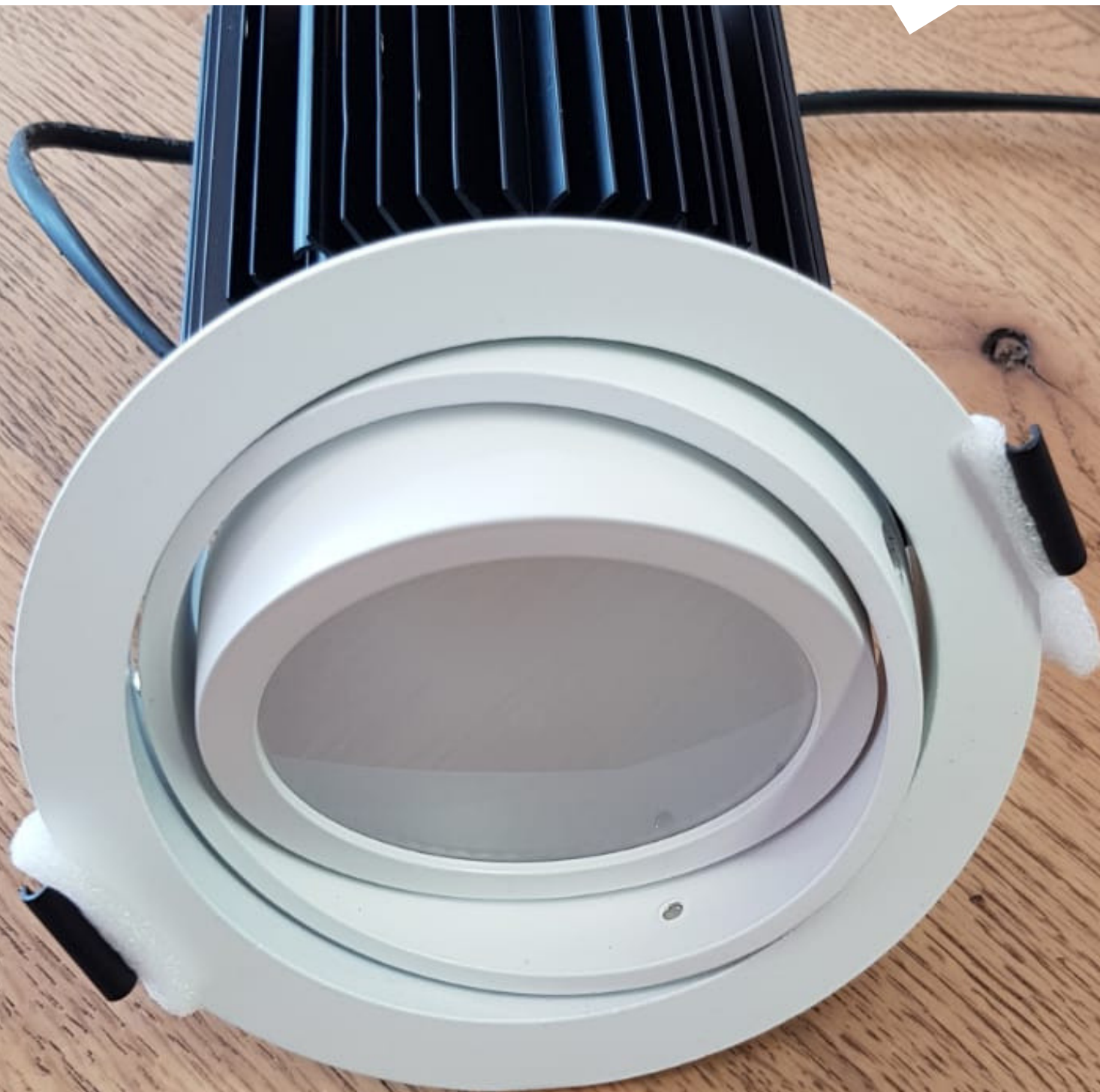


DOWNLIGHT ➤ ZEUS

TECHNICAL SPECIFICATIONS



SMARTLITE
LIGHTING ▲ SECURITY ▲ INNOVATION



SMART LITE SRLS
Via L. da Vinci 635/H
90135 Palermo

FIND US ONLINE
www.smartlitesrls.it
info@smartlitesrls.it



DOWNLIGHT

> ZEUS 3.0

TECHNICAL SPECIFICATIONS



LIGHTING FEATURES

LED:
COB PHILIPS FORTIMO SLM GEN II

OUTPUT:
3000 LUMEN

OTTICHE:
14° | 40° | 60°

COLORE LED:
3000K | 4000K | CW | PW | FWW | FPR

CRI:
>90 (ad eccezione del 4000K - CRI >80)

DURATA MEDIA:
B50L70 @ 50.000 H

ELECTRICAL FEATURES

POTENZA ASSORBITA:
26 W

ALIMENTAZIONE:
230V AC

FREQUENZA:
50-60 HZ

ALIMENTATORE:
PHILIPS XITANIUM CC (integrato)

CONNESSIONE:
INCASSO

MECHANICAL FEATURES

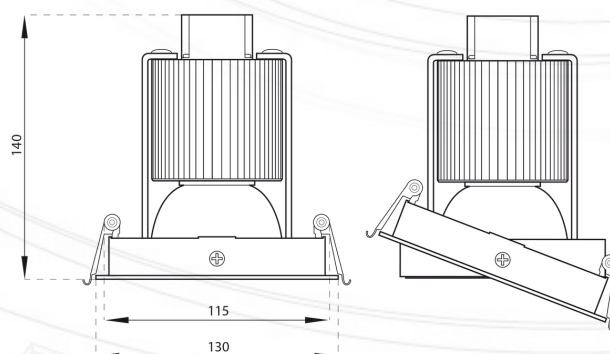
DIMENSIONI:
- Ø 130 mm

PESO:
1.4 KG

MATERIALE:
ALLUMINIO ANODIZZATO

COLORE:
BIANCO RAL 9001

DISEGNO TECNICO



PHILIPS

Partner tecnico



Zhaga



SMART LITE SRLS
Via L. da Vinci 635/H
90135 Palermo

FIND US ONLINE
www.smartlitesrls.it
info@smartlitesrls.it



DOWNLIGHT > ZEUS 4.0

TECHNICAL SPECIFICATIONS



LIGHTING FEATURES

LED:
COB PHILIPS FORTIMO SLM GEN II

OUTPUT:
4000 LUMEN

OTTICHE:
14° | 40° | 60°

COLORE LED:
3000K | 4000K

CRI:
>80

DURATA MEDIA:
B50L70 @ 50.000 H

ELECTRICAL FEATURES

POTENZA ASSORBITA:
35 W

ALIMENTAZIONE:
230V AC

FREQUENZA:
50-60 HZ

ALIMENTATORE:
PHILIPS XITANIUM CC (integrato)

CONNESSIONE:
INCASSO

MECHANICAL FEATURES

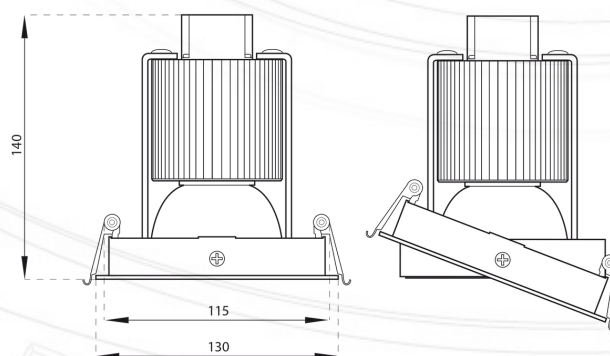
DIMENSIONI:
- Ø 130 mm

PESO:
1.4 KG

MATERIALE:
ALLUMINIO ANODIZZATO

COLORE:
BIANCO RAL 9001

DISEGNO TECNICO



PHILIPS

Partner tecnico



Zhaga



SMART LITE SRLS
Via L. da Vinci 635/H
90135 Palermo

FIND US ONLINE
www.smartlitesrls.it
info@smartlitesrls.it

